

21-01

**Gezocht:
Ruimte voor versnelling en
praktische inpassing van de
energietransitie**



SPREKERS:

**Arnoud Brouwer
&
Henk Telman**

**Innovatiepartnerschap versnelt en versimpeld realisatie van LS-
aansluitingen**

A nighttime photograph of a city street with light trails from cars and tall buildings in the background. The word 'Connectens' is overlaid in red and grey.

Connectens

CONNECTING INNOVATIONS

Het begin: Aanbesteding innovatie partnerschap CAM



Waarom innovatie partnerschap?

Klant, netbeheerder:

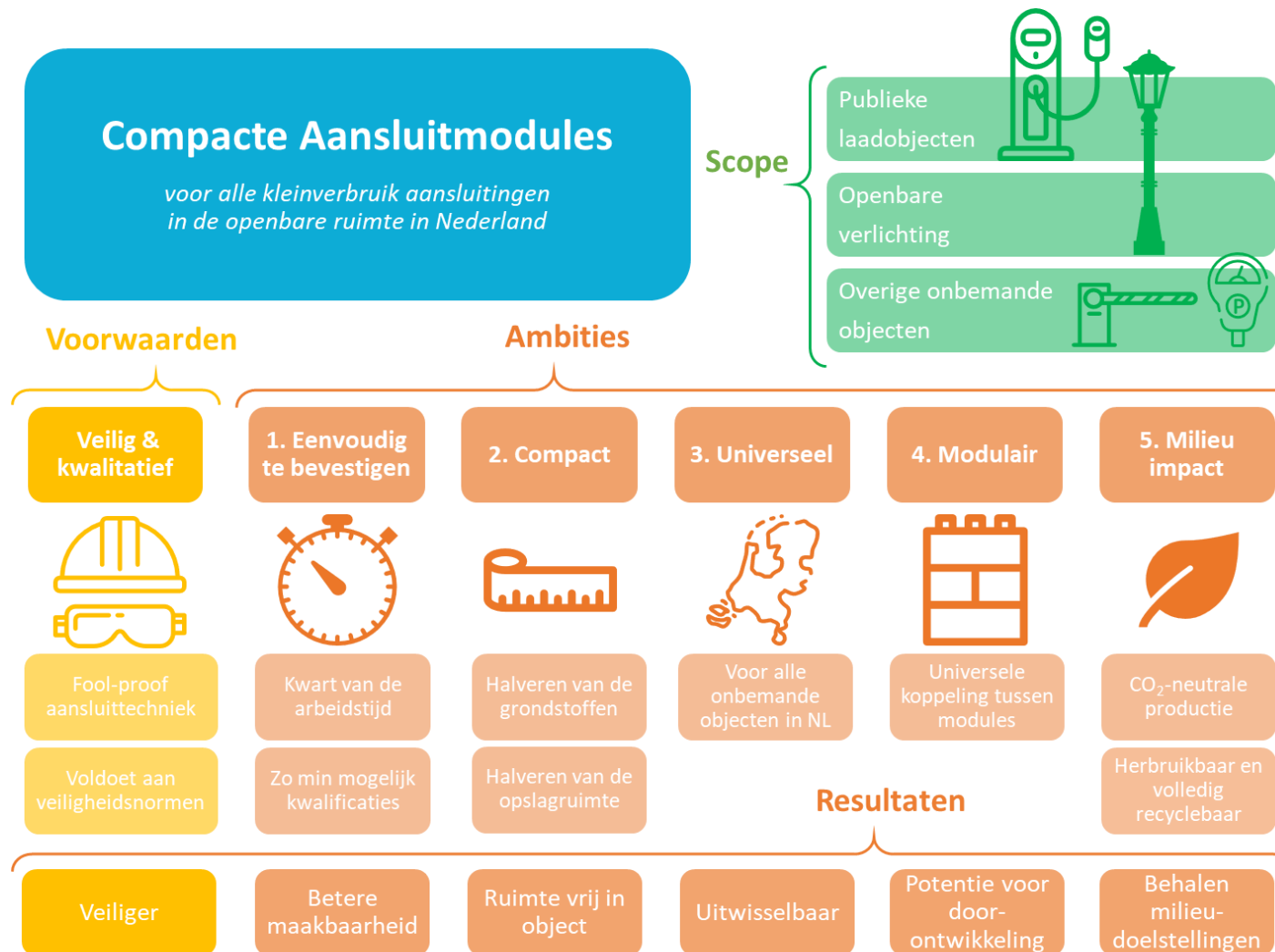
- Wil iets nieuws dat nog niet op de markt is.
- Moet dit wettelijk gezien aanbesteden.

Leverancier:

Moet investeren nog voordat de gunning geweest is...



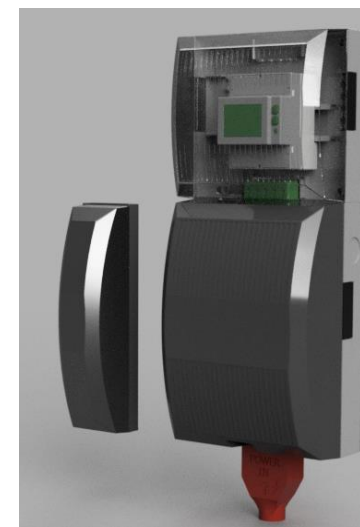
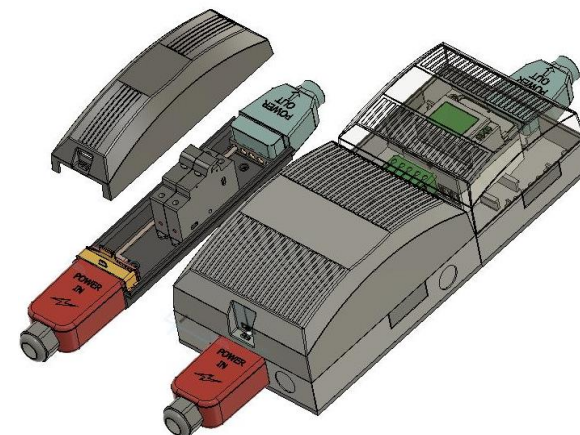
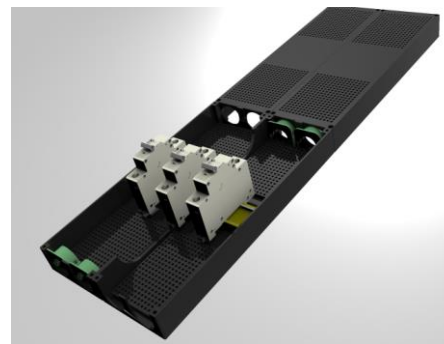
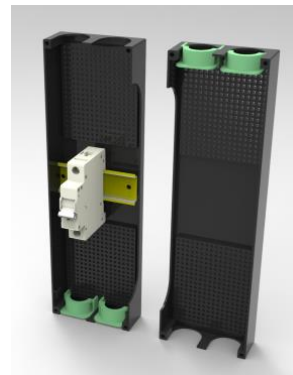
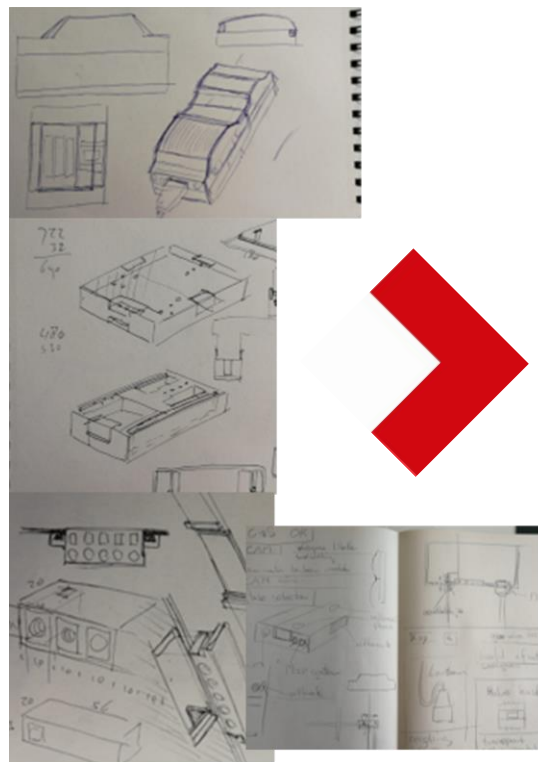
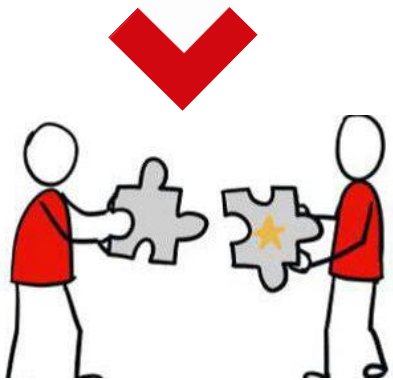
Ambities aanbesteding Compacte Aansluit Module



Waar wordt de CAM geplaatst (LS-aansluitingen t/m 3 x 80A in onbemande objecten)

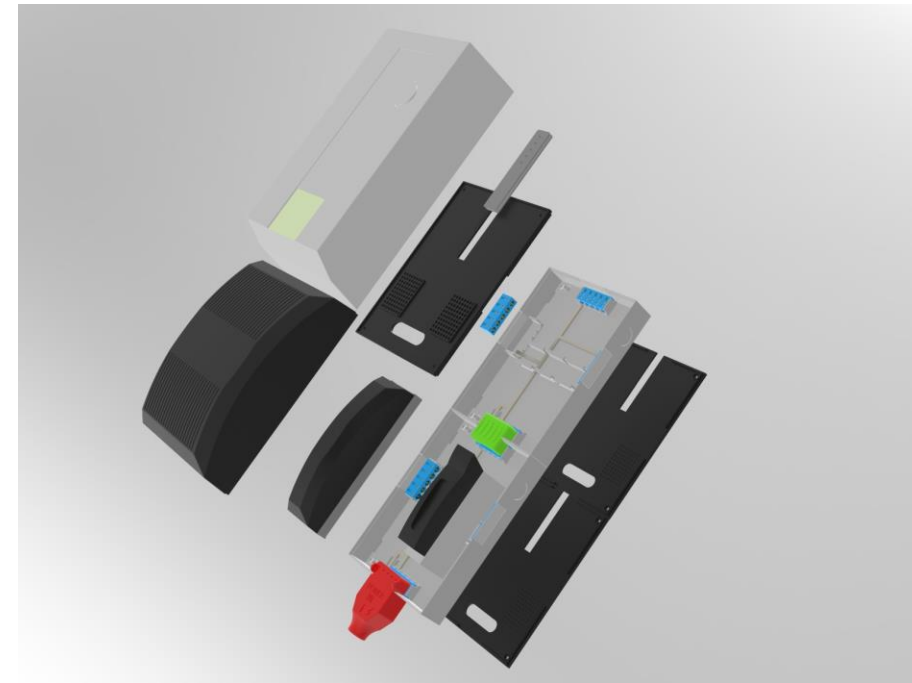


Ontwikkel Proces



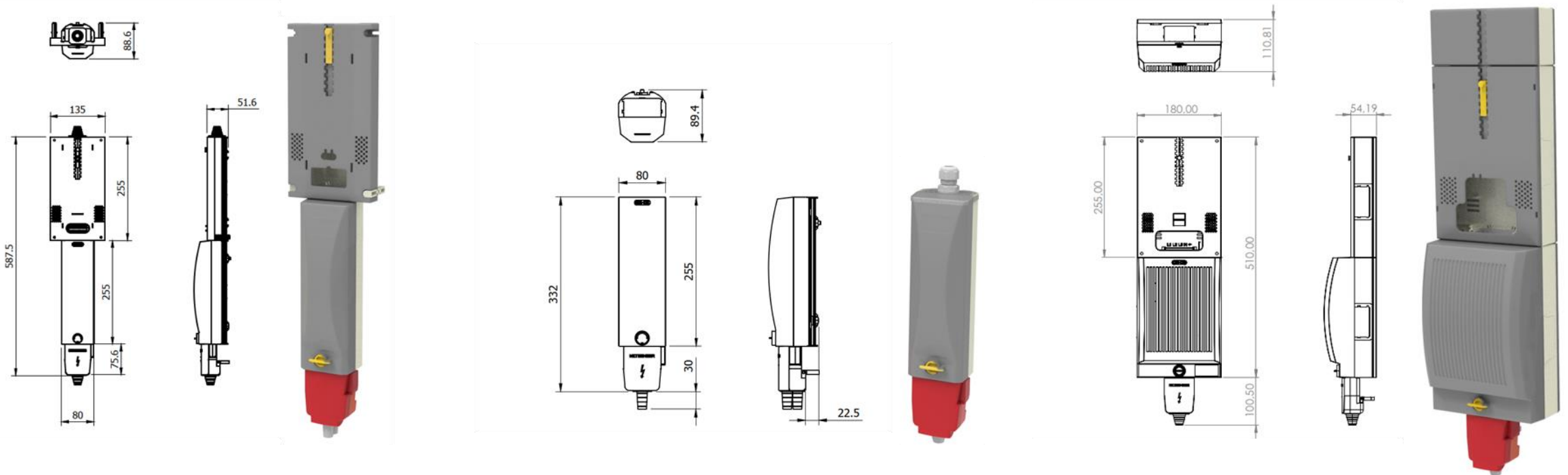
Gunning op basis ingediend ontwerp

- Samen door ontwikkelen om tot een gezamenlijk gedragen product te komen.
- Maakbaar voor de fabrikant en toepasbaar voor de klant

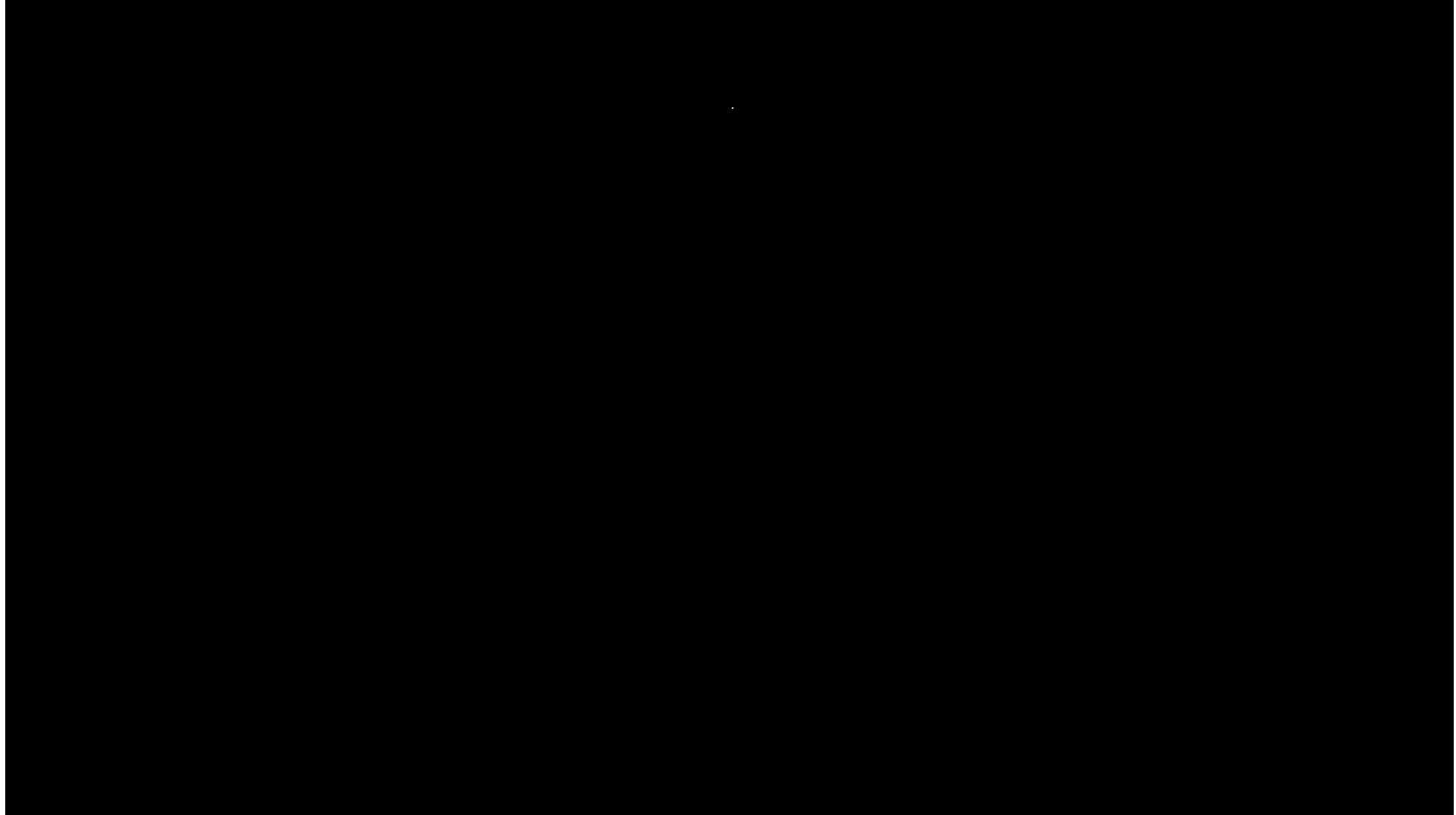


Eigenschappen van de compacte aansluitmodule (CAM)

- Modulair en geschikt voor max 3 x 80A
- Hogere beschermingsgraad (IP33 in OVL en IP3x in OBO/PLO) en robuustheid (IK07 vs. IP05 in het verleden)
- Montage is snel en makkelijk door een klikbaar systeem (Het meterbord is tevens de montageplaat en vice versa)
- Verschillende kabellengtes zijn voorzien van een stekker. Het maken van een aftakmof en het aansluiten van de kWh meter is niet veranderd.
- De deksel is enkel te sluiten en te verzegelen als de stekker correct bevestigd is.
- **Geen schroevendraaier nodig behalve voor het plaatsen aansluiten van de kWh-meter.(max. 10 schroefbewegingen)**



Het resultaat





Het resultaat in de praktijk!

<https://www.youtube.com/watch?v=ntPNi6MXHCo&t=13s>

Voordelen

- Montagetijd laadpaal van 35 minuten naar 8 minuten
- Monteur met lagere aanwijzing
- Veiliger
- Minder kans op montage fouten
- Recycle programma
- Prefab gebeurt ook door de laadpaal producent!



Feedback → Doorontwikkelen

Van klein naar kleiner



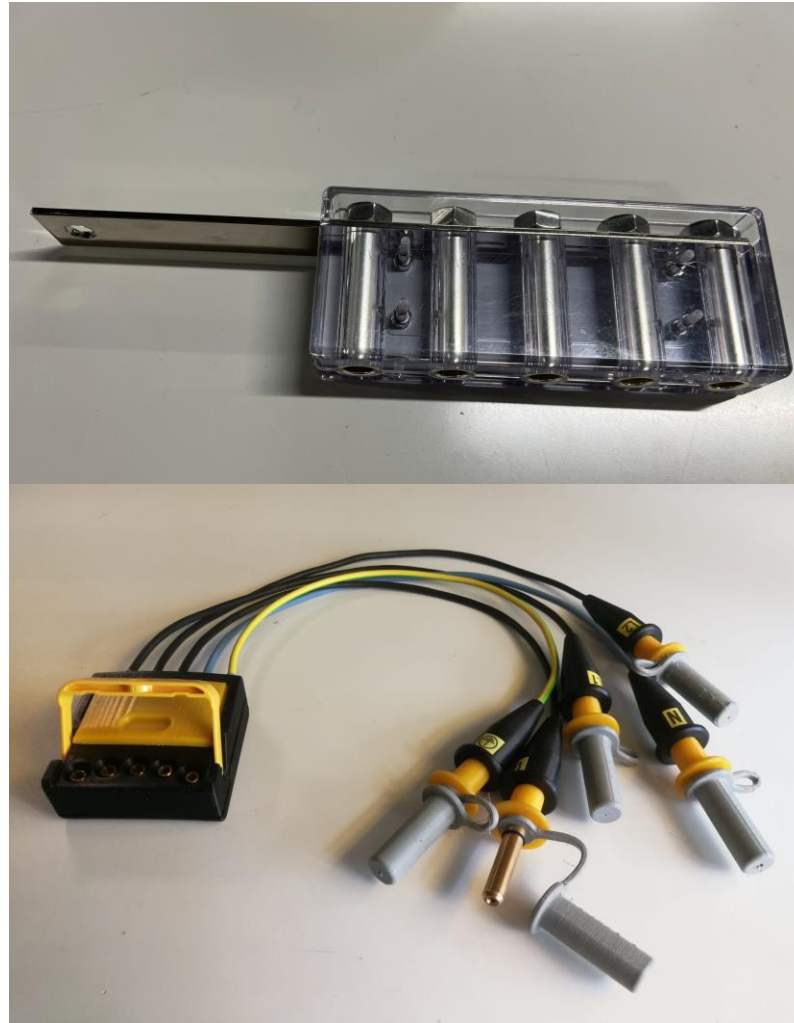
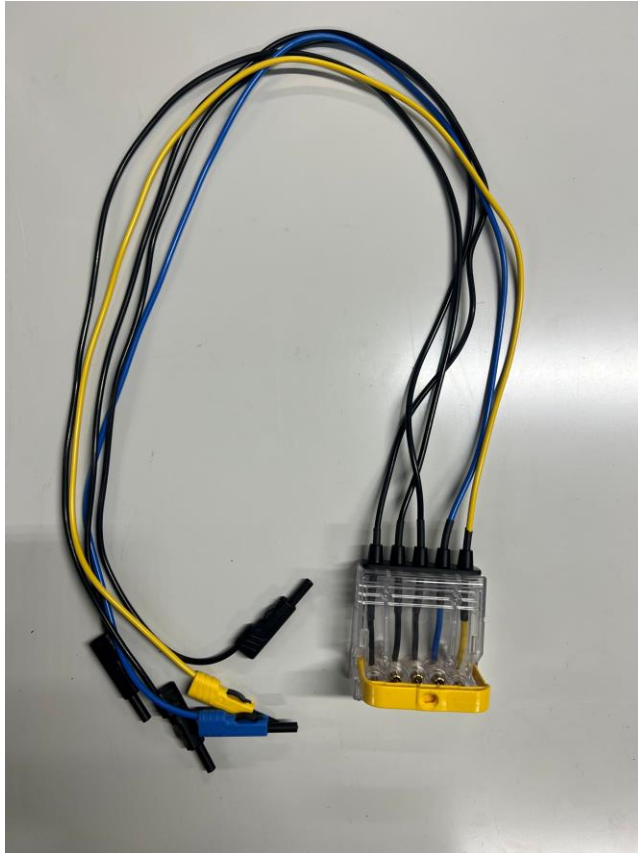
Feedback → Doorontwikkelen

Nieuwe stekker, beter te bedienen in met name OVL



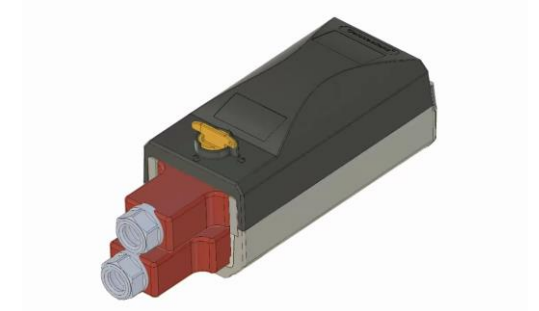
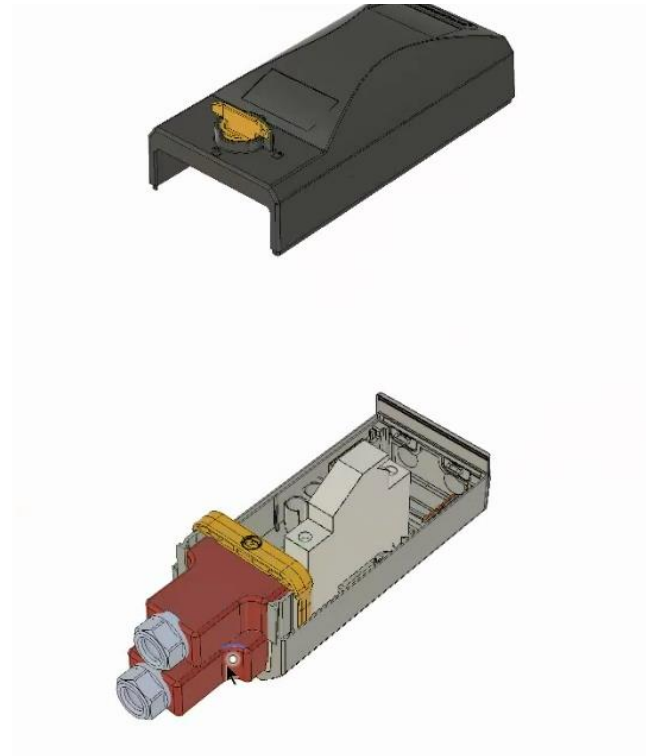
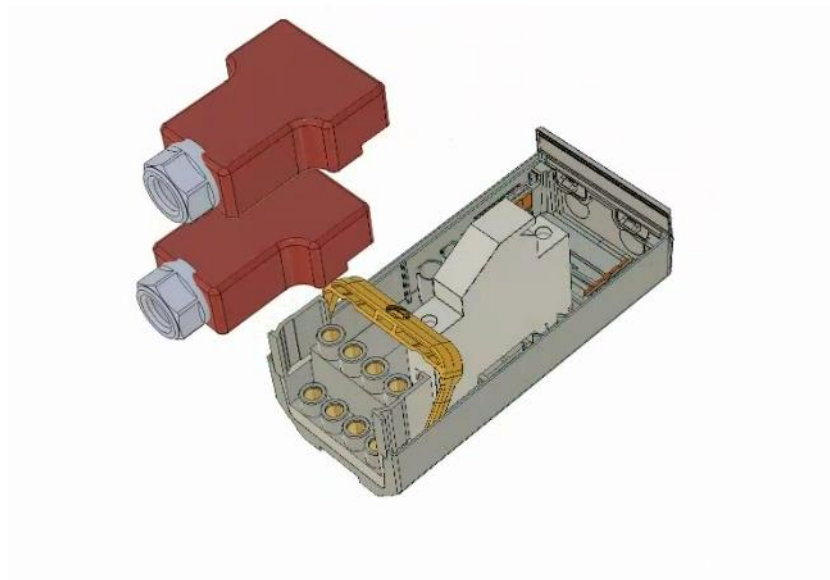
Feedback → Doorontwikkelen

Meet middelen



Feedback → Doorontwikkelen (concept)

Compacte doorlus stekker



Hulpvraag!

Op welke manieren kan de netbeheerder samen met leveranciers versnellen door arbeidsextensieve componenten of aanpassingen aan componenten? En zijn er nog andere mogelijkheden?